

T.C.
Samsun Valiliđi
İl Tarım M¼d¼rl¼đ¼

¼Z¼MS¼ **MEYVELER**



Mehmet Ali YETGİN
Ziraat M¼hendisi

Samsun / 2009



Kapak Tasarımı

Dr. Ali KORKMAZ

Dizgi/Baskı

Sevim YILMAZ, Canan KOÇAK

Çiftçi Eğitimi ve Yayım Şube Müdürlüğü

Samsun İl Tarım Müdürlüğü

Çiftçi Eğitimi ve Yayım Şubesi Yayınıdır

Önsöz

Ülkemizde hızla desteklenen tarıma dayalı sanayi ve özellikle gıda sanayindeki büyük gelişmeler, üretilen her türlü meyve ve sebzenin değerlendirilmesine imkan sağlamaktadır. Bu nedenle hasattan sonra saklanmaları güç olan meyve ve sebzelerin değerlendirilmesindeki bu gelişmeler, üzüksü meyvelerin de yetiştiriciliğinin gelişmesine önemli katkı sağlamıştır.

Üzüksü meyvelerin **gıda sanayinde taze veya dondurularak** kullanımının çeşitlenmesi ve özellikle **süt ürünleri endüstrisi, dondurma üreticileri, şekerleme ve pasta üreticileri** açısından öneminin artması nedeniyle; **üzüksü meyveler bu sektörde taze, püre edilmiş, reçel, pekmez, şurup veya meyve suyu** olarak düzenli bir şekilde tüketilmektedir.

Üzüksü meyveler hem yetiştirme ortamının uygunluğu hem de ekonomik nedenlerle **Samsun ilimizde** üretilmektedir. Bu meyvelerin üretiminin **ilimizde artması, son yıllarda kırsal kalkınma yatırımları ile kurulan ve daha önce var olup düşük kapasite ile çalışan tarıma dayalı sanayi kuruluşlarını da olumlu etkileyecektir.** Böylece **üzüksü meyve yetiştiriciliğinin ilimizin tarımsal üretiminin gelişmesinde, refah düzeyinin artmasında etkili olabileceği** düşünülmektedir. Bu nedenle Müdürlüğümüzce yürütülen Meyveciliği Geliştirme Projesi kapsamında ilimiz sahil kesimlerinde üzüksü meyvelerin yetiştiriciliği yaygınlaştırılmaya çalışılmaktadır.

Hazırladığımız bu kitap ile ilimizde hızla gelişen üzüksü meyvecilik sektöründe üreticilerimizin yetiştiricilikle ilgili ihtiyaçlarını bir nebze olsun gidermek maksadıyla yaygın ve ekonomik yetiştiriciliği yapılabilecek üzüksü meyve türlerine yer vermeye çalıştık. Kitabın tüm üreticilerimize hayırlı ve yararlı olması dileğiyle...

İl Tarım Müdürlüğü

İÇİNDEKİLER



Ahududu

1

Yetiştiriciliği



Böğürtlen

7

Yetiştiriciliği



Çilek

20

Yetiştiriciliği



Kivi

25

Yetiştiriciliği

AHUDUDU YETİŞTİRİCİLİĞİ

Meyve özellikleri yönünden üzümsü meyveler grubunda yer alan ahududular. Dünyada ılıman iklim bölgelerinde, subtropik iklim ve kutup İklim sınırlarına kadar yayılma alanı nedeniyle geniş yetiştirme alanına sahiptir.

Ülkemiz ahududu anavatanı sınırları içerisindedir. Ahududular kuzey Anadolu'nun 1000 m'nin üzerinde hava oransal neminin sağlandığı yerlerde yoğun olarak yetiştiriciliği yapılmaktadır.

Dikim Mesafesi	: 1,5-2,5m X 0,6-1 m
Dekara Fidan sayısı	: 300-1100 adet
Dekara verim	: 0,8-2 ton
Ürüne başlama yaşı	: 2. yıl
Ömrü	: Uzun
Soğuklama isteği	: 800-1700 saat
PH	: 6-7



1- İklim

Karadeniz bölgesi üzümsü meyvelerin doğal yetişme alanlarından biridir. Dolayısıyla ahududular bu bölge ekolojisine uygun üzümsü meyvelerden biridir. Kış aylarında -20, -25 dereceye kadar dayanır. Soğuklama ihtiyacı 7 derecenin altında 800-1700 saattir. Genel olarak kışları ılık geçen, yazları çok sıcak ve kurak gecen yerlerde Ahududu yetiştirilemez. Yeterli güneşlenme iyi sürgün gelişimi meyve kalitesi ve verimlilik sağlar. Çiçeklenme ve meyve dönemi sürekli yağışlar döllenme ve meyve tutumunu azaltır. Meyvelerin dayanıklılığı azalır.

2-Toprak

Ahududulara en uygun toprak; organik maddece zengin, derin, geçirgen hafif veya orta bünyeli su tutma kapasitesi yüksek topraklarda başarılı şekilde yetiştiricilik yapılır. Drenajı sağlanmış ağır bünyeli topraklara da uyum sağlar. Toprak hafif asit veya nötr PH 6-7 fazla kireçli ve tuzlu topraklara uygun değildir. Toprak derinliği en az 1 m olmalıdır. Hafif eğimli yerler uygundur. Çok eğimli yerlerde teraslama tapılarak yetiştiricilik yapılması daha uygun olacaktır.

3- Bahçe Kurma

Ahududu fidanları geç sonbahardan (Kasım–Aralık) başlayarak iklim şartlarına bağlı olarak Erken İlkbahar (Mart-Nisan) aylarına kadar yapılabilir. Dikimi yapılacak fidanların kök tuvaleti yapılır, yaralı ve çok uzun kökler kesilir. Dikimi yapılacak bahçelerde fidan çukurları 40-50 cm genişlik ve derinlikte açılır. Önceden hazırlanmış toprak gübre karışımı harç ile doldurulmuş çukurdan 20-30 cm boşaltılır. Çukur tabanı ayakla bastırılarak fidan dikilir. Fidan dikimi fidan kök boğazı tamamen toprak içinde kalacak şekilde ayarlanır. Dikimden sonra can suyu verilir. Fidanın tepesi 20-30 cm'den kesilir.

4-Gübreleme

Ahududular organik maddeye fazla ihtiyaç duyarlar. Dikim sırasında dekara 3-4 ton yanmış ahır gübresi yada eşdeğer yeşil

gübre verilir. Çiftlik gübresi 2-4 yılda bir ilave yapılır. Toprak nemini muhafaza etme açısından yılın her döneminde verilebilir. En uygun zaman bitkilerin dinlenme dönemine girdiği kış aylarıdır. Ahır gübresi bitki kök bölgesine serilerek toprağa hafifçe karıştırılır. Yaprak ve toprak analizlerine göre kimyasal gübreler önerilir.

Genel olarak;

4-10 kg saf azot Mart ayların ve meyve gelişimi sırasında;

5-7 kg saf fosfor ve 8-12 kg saf potasyum Sonbahar ve Kış aylarında verilir.

Ayrıca yeşil gübre olarak tek yıllık baklagiller kullanılabilir.

Bitkilere fazla azot verilmesi meyvelerin yumuşamasına ve pazar değerinin azalmasına neden olur.



5- Sulama

Sulama aralığı toprak tipine ve bölgeye göre değişir. Ağır ve humuslu topraklarda daha seyrek, kumlu topraklarda daha sık sulama yapılır.

Çiçeklenme dönemi ve meyve tutumunda kesinlikle yağmurlama sulama yapılmamalıdır. Sulama toprak nemini sağlayacak şekilde yapılmalıdır.

6- Budama ve Terbiye Sistemleri

Budama ; 1-Şekil Budaması

2-Ürün Budaması

3-Gençleştirme olmak üzere yapılır.

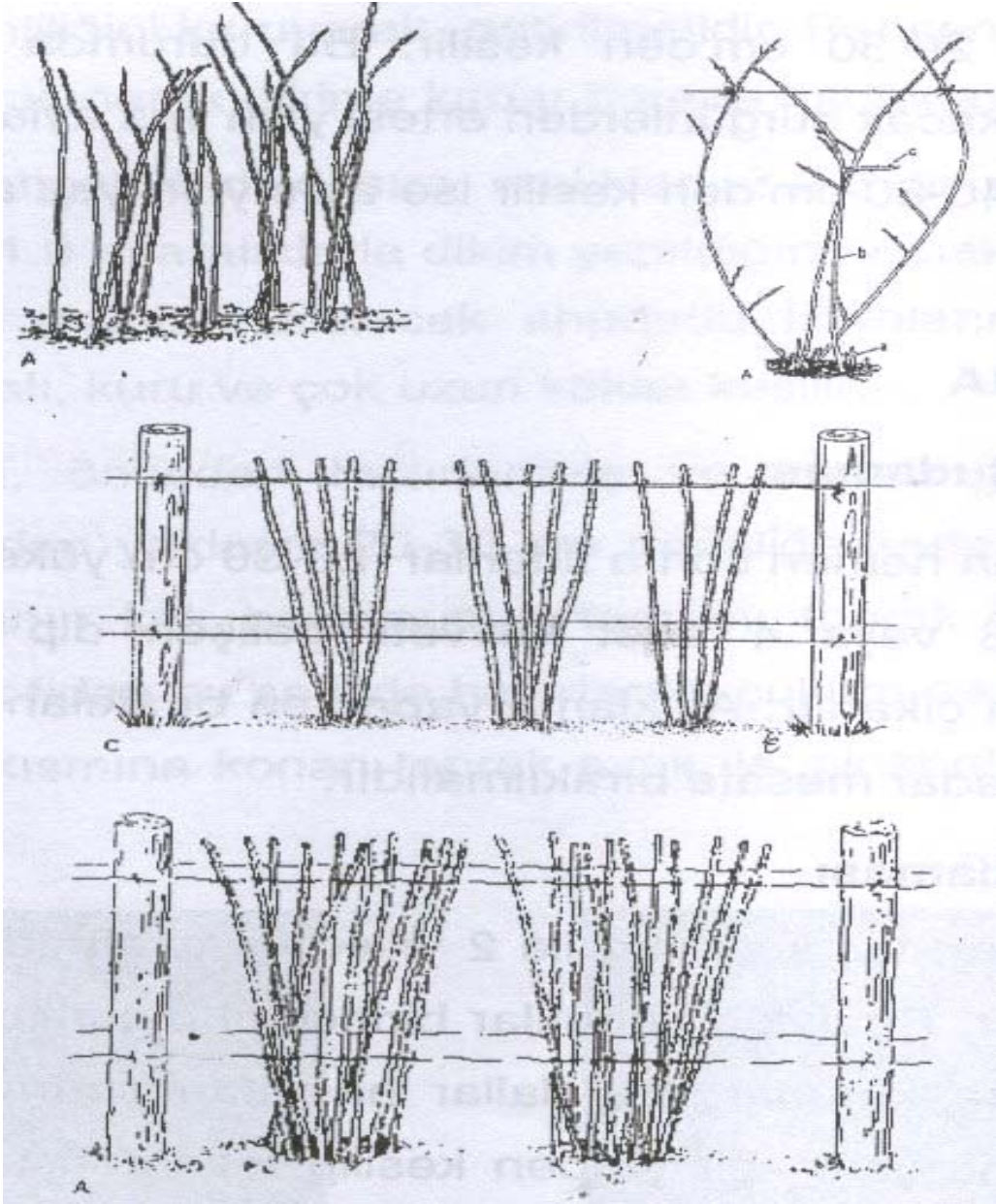
Genel olarak ;

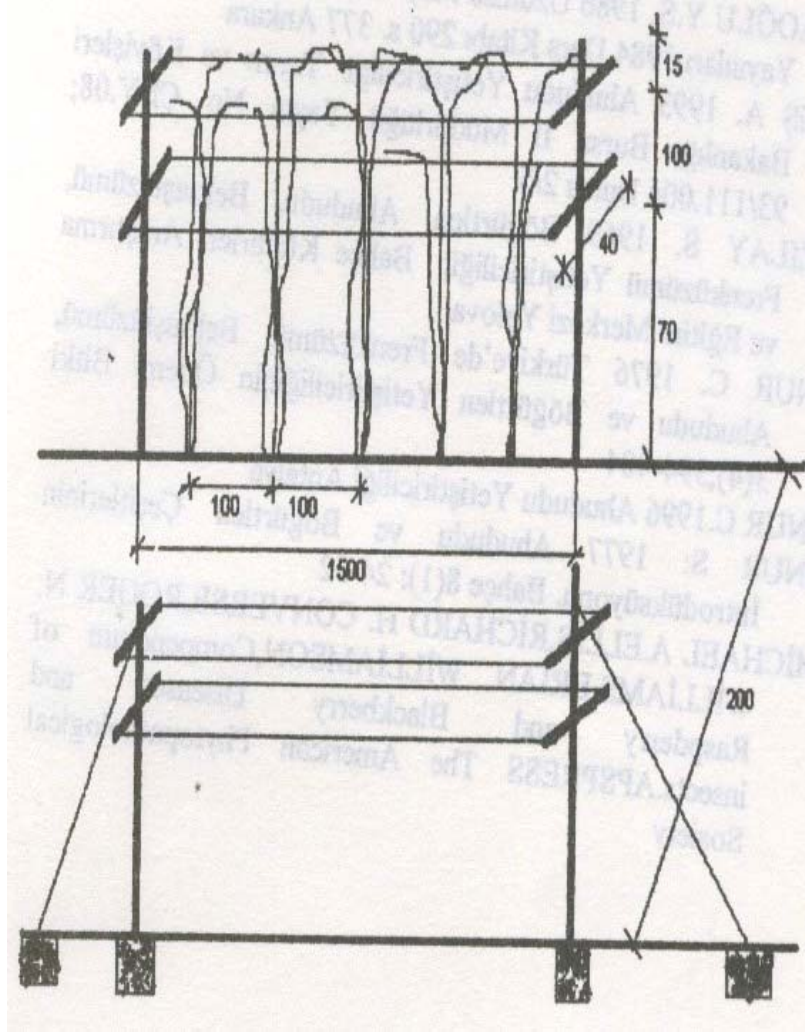
1- Destekli Ocak sistemi,

2- Desteksiz Ocak Sistemi,

3- Destekli Çit Sistemi

4- Desteksiz Çit Sistemi,





Ahududularda budama üç safhada yapılır.

1- Yazın Tepe Alma: Siyah ahududularda uygulanır. Fakat kırmızı ahududularda asla tepe vurma işlemi yapılmaz.

2- Meyve Veren Dalların Kesilmesi: Ahududularda dallar birinci yıl olgunlaşır, ikinci yıl meyve verdikten sonra kesilirler. Bu işlem hemen hasattan sonra yapılacağı gibi, dinlenme döneminde yapılabilir.

3- Kış Budaması : Budama meyve sayısını azaltır. Fakat kaliteli meyve miktarını artırır.

Dallar; Birinci yıl 10-15 cm'den
İkinci yıl 20-30 cm'den kesilir.

Her kümede verimli topraklarda 9-10, fakir topraklarda 4-5 dal bırakılır.

Kırmızı ahududularda budama piçlerin ayıklanması ve dalların kesilme-sinden ibarettir. Her kümede 5-10 dal bırakılır.

7- Hasat ve Muhafaza

Üzümsü meyveler hasadı dikkatli zamanında yapılmalıdır. Ahududularda hasat meyve saptan kolayca ayrılmaya başladıktan sonra yapılır. Haftada 2-3 kez bazen havalar sıcak giderse daha sık yapılır. Hasadın en uygun zamanı sabah erken saatlerinden başlanır, öğlene bitirilir.

Taze pazarlanacak meyveler 250 ve 500 gramlık kutulara toplanır ve kaplar kasalara dizilerek hemen pazara sunulur. Ahududu meyveleri soğuk hava depolarında %85-90 nem ve $-0,5 - 0^{\circ}\text{C}$ sıcaklıkta 5-7 gün muhafaza edilir.



Ahududu meyveleri taze olarak tüketildiği gibi, meyve salatası, pasta endüstrisinde kurutulmuş meyve çayı, meyve suyu, konsantre ve likör yapımı, reçel, marmelat, jöle ve şekerleme endüstrisi, meyve tozu, meyve esansı, dondurma ve meyveli yoğurt yapımında geniş bir kullanım alanına sahiptir.

BÖĞÜRTLEN YETİŞTİRİCİLİĞİ

Meyve özellikleri yönünden üzüksü meyveler grubunda yer alan böğürtlen Dünyada ılıman iklim bölgelerinde, subtropik iklim ve kutup iklim sınırlarına kadar yayılma alanı nedeniyle geniş yetişme alanına sahiptir.

Ülkemiz böğürtlenin anavatanı sınırları içerisinde. Böğürtlenler Anadolunun 1000 m'nin üzerinde hava ve toprak neminin sağlandığı yerlerde yoğun olarak yetiştiriciliği yapılmaktadır.

Dikim Mesafesi	: 2-2,5 X 1,5-2 m
Dekara Fidan sayısı	: 200-300 adet
Dekara verim	: 0,8-2,5 ton
Ürüne başlama yaşı	: 2. yıl
Ömrü	: 12-13 Yıl
Soğuklama isteği	: 800-1700 saat
PH	: 6-7



İnsan sağlığında önemli rolleri olan böğürtlen de organik asitler, mineraller ve vitaminler bakımından çok zengin bir meyvedir. Böğürtlenlerde tozlanma arılar vasıtası ile olmaktadır. Siyah renkli meyveler birçok çeşitte yuvarlağımsı veya yuvarlak şekillidir. Olgunlaşma durumunda meyveler çanak yaprak ile birlikte toplanmaktadır.

Ham meyvelerde meyve sapı krem beyaz renkte iken olgunlaşma durumunda ise gri, mavi ve kırmızımtırak renk almaktadır. Hasat zamanı meyve sapındaki bu renk değişimine bakarak belirlenebilmektedir. Meyve olgunlaşma tarihi bölgelere göre değişmekle birlikte Haziran sonu-Temmuz başında hasat başlamakta ve Eylül ayına kadar devam etmektedir.

Yapılan ıslah çalışmaları sonucunda dikensiz böğürtlen elde edilmiştir. Oldukça verimli ve güçlü büyüme özelliğine sahip olan bu çeşitlerin bitkileri 3-4 m boyunda dallar oluştururlar. Tüm toprak ve iklim şartlarına adapte olma özelliğine sahiptir. Düşük kış soğuklarına dayanıklı olmalarına rağmen geç donlardan zarar görmektedirler.

1- İklim

Karadeniz Bölgesi üzümsü meyvelerin doğal yetiştirme alanlarından biridir. Kış aylarında (-20, -25) dereceye kadar soğuklara dayanır. Böğürtlenin Soğuklama ihtiyacı 7 derecenin altında 800-1700 saattir. Genel olarak en uygun iklim yazları serin ve hasat zamanı yağmur olmayan, kışları ılık geçen yerlerdir. Yazları sıcak, kurak ve rüzgarlı gecen yerlerde vejetatif gelişme geriler, meyveler küçük ve çekirdekli olurlar.

Hasattan önce çok sıcak hava olması meyvelerin olgunlaşmadan yumuşamasına sebep olur. Olgunlaşma zamanı kuru ve kışın soğuk rüzgarlarının estiği yerlere rüzgar kıran tesisi edilmesi gerekir.

2- Toprak

Böğürtlenlere en uygun toprak; kumlu killi organik maddece zengin, su tutma kapasitesi yüksek iyi drene olabilen ve sürekli nemi sağlamış topraklarda başarılı şekilde yetiştiricilik yapılır.

Toprak PH sı hafif asit veya nötr olmalıdır. (pH 6-7) Fazla kireçli ve tuzlu topraklara uygun değildir. Toprak derinliği en az 1 m olmalıdır. Hafif eğimli yerler yetiştiricilik için uygundur. Çok eğimli yerlerde teraslama tapılarak yetiştiricilik yapılabilir

3- Çeşit Seçimi

Böğürtlen yetiştiriciliğinde doğru çeşitlerin seçimi önemlidir. Daha kazançlı yetiştiricilik için çok iyi adapte olmuş ve özellikle yaygın hastalıklara genetik dayanıklı çeşitlerin seçimine dikkat etmelidir.

- **Çeşit bulunduğu iklim ve toprak özelliğine uygun,**
- **Verimli ve hastalıklara dayanıklı,**
- **Pazarın aradığı, yola ve taşımaya dayanıklı,**
- **Bitkisi kuvvetli gelişen,**

Meyveler taze olarak veya meyve işleyen bir kurulaşa pazarlanması durumlarında farklı çeşit gerektirmektedir.

Çeşidi, özelliği ve kaynağı belli olmayan fidanlar ile bahçe kurulmamalıdır. Bu tip fidanlarla çeşitler karıştığı için meyvenin pazar değeri ve verim düşmekte, pazarlamada güçlüklerle karşılaşmaktadır. **Belli başlı böğürtlen çeşitleri ise:**

BOYSENBERRY

Koyu renkli yapraklara sahiptir, olgunlaşması ise biraz geçtir. Meyveleri uzun konik, iri (3 cm uzunluğunda, 8 g ağırlığında) siyaha yakın mor renktedir. Mükemmel derecede aromalı ve büyük çekirdeklidir. Ayrıca meyvelerinin sap kısmı çekilerek koparıldığında aynı ahudududa olduğu gibi boşluk kalmaktadır. Verimi oldukça yüksektir. Gerek sofralık gerekse soğuk dondurmaya elverişlidir. Dondurmaya elverişli olduğu için oldukça yaygındır.



ARAPAHO

Bitkileri kuvvetli, oldukça verimlidir. Meyveleri büyük (3–4 cm uzunluğunda), uzun–koniğimsidir. Meyve rengi tam olgunlaştığında siyah renge almaktadır. Tadı oldukça iyi, sofralık olarak tüketimi oldukça yaygındır. Orta derecede sürgün vermektedir. Yetiştirilmesi yaygındır.



LOGAN

Bitkileri sürüngen, yatık karakterli olup, ince uzun, 4 m yakın sürgünlere sahiptir. Kısa–orta uzunlukta fakat kalın dikenleri bulunmaktadır. Meyveleri büyük (3-4 cm uzunlukta) uzun koni şeklinde kırmızımtırak – mor renkli ve asitlidir.



APACHE

Bitki kuvveti orta derecededir ve verimli bir çeşittir. Meyve büyüklüğü uzun–koniğimsi bir yapıdadır. Meyveleri siyah, parlak ve alımlıdır. Orta derecede sürgün vermektedir. Sofralık tüketimi yanında dondurma sanayinde de kullanılan bir çeşittir.



NAVAHO

Bitkileri dik olarak gelişen Navaho'nun bitkileri orta kuvvettedir. Orta mevsimlidir. Sert meyveleri, orta büyüklüktedir ve oldukça lezzetlidir. Raf ömrü oldukça uzundur, 14 – 21 gün dayanabilir. Turuncu pas hastalığına dayanıklıdır.



KIOWA

Bitkileri orta kuvvettedir. Meyveleri oldukça büyüktür ve serttir. Yaklaşık 10–12 gr ağırlığındadırlar. Meyve verme zamanı uzun bir süreye yayılmıştır. Turuncu pas hastalığına ve soğuklara dayanıklıdır.



MARION

Gelişmesi orta kuvvette, dikenli ve verimli bir çeşittir. Olgunlaşması Boysenberry' den 1 hafta geçtir. Meyveleri büyük siyahımtırak–kırmızı, sıkı etli ve çok lezzetlidir. Sanayide işlemeye ve derin dondurmaya uygundur. Soğuklara dayanıklı bir çeşit değildir.



DARROW

Dik gövde yapısına sahip bir çeşittir. Ülkemizde yeni denemeye alınan çeşitler arasındadır. Yaprakları beşli, sivri, oval, yaprak yüzeyi kaba yapılıdır. Sürgün gelişimi orta-iyi, sürgünleri seyrek dikenlidir.



BLACK SATIN

Kuvvetli gelişime sahiptir, sürgünleri düzensizdir. Uzun bir periyot içerisinde olgunlaşır. Verimi yüksek, meyveleri büyük, parlak siyah, lezzetli ve suludur. Olgunlaşması Ağustos –Ekim arasına yayılmıştır.



THORNFREE

Bitkisi orta kuvvette gelişir ve yeterli miktarda koltuk oluşturmaktadır. Sürgünleri dikensizdir. Meyveleri büyük, kesik konik şeklinde, orta sulu, aromalı ve sıkı etlidir. Taze tüketim ve işlemeye uygundur.



WILSON FRÜHE

Yuvarlağımsı siyah ve parlak meyvelere sahip olup orta büyüklüktedir. Çok sayıda çiçek ve meyve oluşturmakta ve meyveleri tatlıdır. Bitkisi sürünücü değildir. Meyvelerinde çok sayıda büyük çekirdekleri vardır. Dona dayanıklı, çoğaltılması kolaydır. Nemli bölgelerde tavsiye edilir.



THORNLESS EVERGREEN

Meyveleri büyük, yuvarlağımsı olup siyah renklidir. Tatlı ve orta aromatik bir tada sahiptir. Dikim aralığı dar bırakılarak yetiştirilir. Yarı sürünücü karakterde olup orta kuvvette bitkiye sahiptir. Sürgünleri dikensiz dallanması azdır. Meyveleri takriben olgunlaşmadan 1 hafta önce siyah rengini alır, fakat tam olum devresinde yenmelidir. Taşınmaya dayanıklı olup taze olarak ve derin dondurularak kullanılabilir.



OLALLIE BLACK

Meyveleri çok iri, uzun çok siyah renklidir. Tadı iyi, orta asitli ve eti serttir. Yıllık sürgünleri sık ve iri dikenlerle kaplıdır. Ülkemizde ithal edilerek denemeye alınan bu çeşit, ülkemiz için standart çeşit olarak kabul edilmiştir. Bitkisi çok kuvvetli, kök sürgünü verme durumu orta-iyi, yaprakları üçlü, basık oval ve yaprak yüzeyi kabadır. Bitki başına verim 3 kg dolayında olup, meyve uzunluğu yaklaşık 2.5-3 cm civarındadır.

**4-Toprak Hazırlığı ve Dikim**

Toprak analizi yaptırılarak gerektiğinde toprak bünyesi uygun hale getirilir. Bahçenin ilkbahar ve özellikle yaz aylarında sürekli sulanacağı düşünülerek, su kaynaklarına yakınlığı, sulama suyu temini durumuna göre sulama yöntem ve tesisine karar verilir. Bahçede daha önceden herhangi bir kültür yapılamamışsa bahçe hazırlığına bir önceki yazdan başlanır. Toprak dikimden en az bir ay önce derin bir şekilde sürüm, gerekirse krizma yapılır. Toprak analizi yaptırılarak verilecek gübre miktarları belirlenir. Genel olarak topraklar organik maddece fakir olduklarından 3-5 ton çiftlik gübresi verilerek ikinci bir sürüm yapılır. Gübrelemeden sonra, toprak işlenerek gübrenin toprağa karışması sağlanmalıdır. Dikimden önce fosforlu ve potasyumlu gübrelerle bir taban gübrelemesi ve son bir sürüm yapmak daha iyi sonuçlar vermektedir. Toprak işlendikten sonra gerekiyorsa toprak fümigasyonu yapılmalıdır.

5- Dikim

Böğürtlen bahçeleri kışları soğuk geçen bölgelerde erken ilkbaharda (Şubat-Nisan) yapılan dikimler en iyi sonucu

vermektedir. Kışları ılık geçen bölgelerde ise geç sonbahar (Kasım–Aralık) ve kış aylarında yapılan dikimler iyi sonuç vermektedir.

Fidanlar dikim yerine çamurlu su dolu kovalarda veya ıslak telisler içerisinde taşınmalıdır. Kapalı, bulutlu, rüzgarsız günler dikim için en uygun günlerdir. Dikimi yapılacak fidanların kök tuvaleti yapılır. Yaralı ve çok uzun kökler kesilir. Dikimi yapılacak bahçelerde fidan çukurları önceden işaretlenir ve 40-50 cm genişlik ve derinlik de açılır.

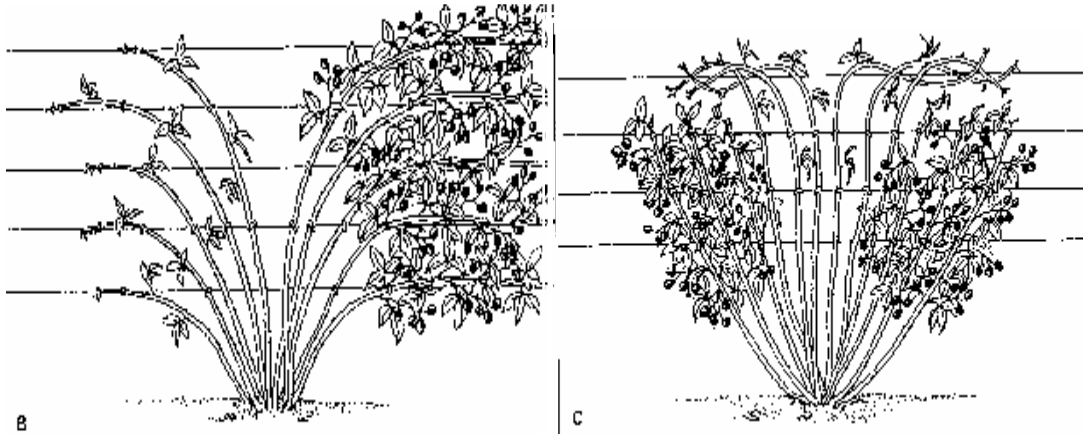
Önceden hazırlanmış toprak gübre karışımı harç ile doldurulmuş çukurdan 20-30 cm boşaltılır. Çukur tabanı ayakla bastırılarak fidan buraya dikilir. Fidan dikimi fidan kök boğazı tamamen toprak içinde kalacak şekilde ayarlanır. Dikimden sonra can suyu verilir. Dikimi yapılan fidanın tepesi 20-30 cm'den kesilir. Dikim mesafeleri tür, ve çeşitler büyüme gücü ve şekline, dikim yöntemlerine, terbiye şekillerine, toprak verimliliğine ve toprak işleme şekline göre çok farklılık göstermektedir.

Dik büyüyen böğürtlenler için “sıra arası x sıra üzeri” mesafeleri **1.50 x 0.50 m**,

Yatık büyüyenler için ise 3.00 x 3.50 m bırakılmaktadır.

Genel olarak ortalama “2.50 x 1.50 m” kullanılmaktadır.

Ticari amaçlı dikim aralıkları sıra arası 3 m, sıra üzeri 1-1.5 m tavsiye edilmektedir. Tek sıra tel sistemi kullanılmaktadır. Dallar tellere 70, 130 ve 180 cm yüksekliklerde tel ile bağlanır.



Böğürtlenlerde değişik terbiye şekilleri

6- Budama ve Terbiye Sistemleri

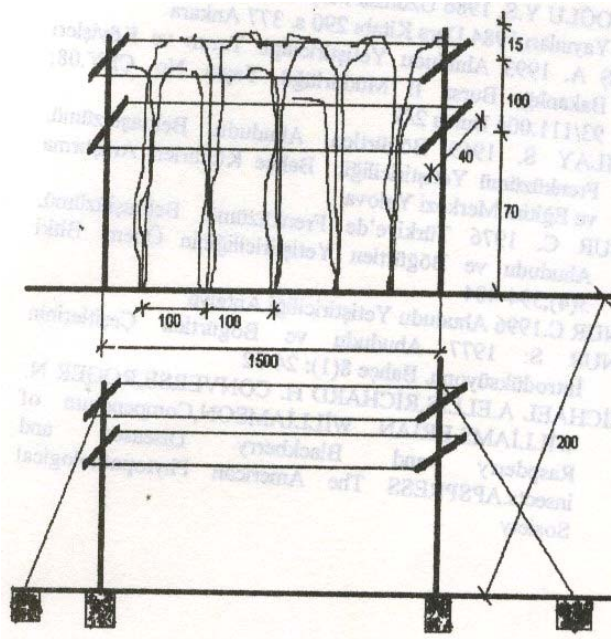
- 1- Destekli Ocak sistemi,
- 2- Desteksiz Ocak Sistemi,
- 3- Destekli Çit Sistemi
- 4- Desteksiz Çit Sistemi,

Böğürtlenlerde budama üç safhada yapılır.

1- Yazın Tepe Alma: Dik büyüyen böğürtlenlerde dallar 60-75 cm'yi bulunca tepe alması yapılır.

2- Meyve Veren Dallların Kesilmesi: Böğürtlenlerde toprak altı organları çok yıllık, taç kısımları 2 yıllıktır. Birinci yıl dallar olgunlaşır, ikinci yıl meyve verdikten sonra kururlar. Dallar meyve verdikten sonra kesilmesi uygundur. Bu işlem hemen hasattan sonra yapılacağı gibi, dinlenme döneminde yapılabilir.

3- Kış Budaması : Kış sonu veya ilkbahar başında yapılır. Dik büyüyen böğürtlenlerde en kuvvetli sürgünler seçilerek zayıf ve yere yakın dallar kesilir. Sürünücü tiplerde budama kısa kuvvetli dal ile uzun ve sağlam meyve dalcıkları elde edecek şekilde yapılır. İki yada daha yaşlı böğürtlenlerde budama hasat mevsimi sonu meyve vermiş dallar toprağa yakın seviyeden kesilip tellerden temizlenir. Ondan sonra yapılacak iş yeni sürgünleri tellere bağlamaktır.



7- Gübreleme

Böğürtlenler organik maddeye fazla ihtiyaç duyarlar. Dikim sırasında dekara 3-5 ton yanmış ahır gübresi verilir. Çiftlik gübresi 2-4 yılda bir ilave yapılır. Toprak nemini muhafaza etme açısından yılın her döneminde verilebilir. En uygun zaman bitkilerin dinlenme dönemine girdiği kış aylarıdır. Bitki kök bölgesine serilerek toprağa hafifçe karıştırılır. Yaprak ve toprak analizlerine göre kimyasal gübreler önerilir. Ancak analiz yapılmaması durumunda yıllık gübre ihtiyaçları genel olarak;

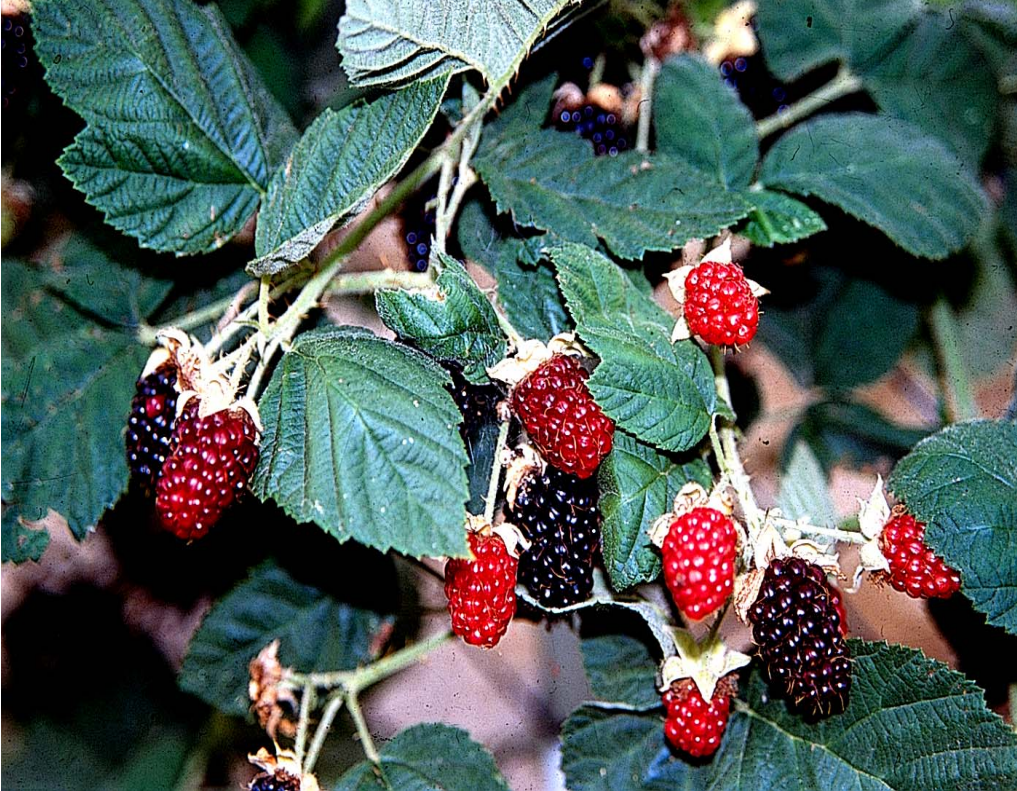
4 -10 kg saf azot karşılığı azotlu gübre,

5 –7 kg saf fosfor karşılığı fosforlu gübre,

8 -12 kg saf potasyum karşılığı potasyumlu gübre verilir.

Tam verim çağındaki bahçelerde bu miktarlar ilk dikim yıllarında 1/3' ü, ikinci yılda 2/3'si olarak verilmelidir.

Azotlu gübreler bitkilere erken ilkbaharda ve meyve gelişimi sırasında olmak üzere iki defada; fosforlu ve potasyumlu Sonbahar ve Kış aylarında verilir. Ayrıca yeşil gübre olarak tek yıllık baklagiller kullanılabilir. Bitkilere fazla azot verilmesi meyvelerin yumuşamasına ve pazar değerinin azalmasına neden olur.



8- Sulama

Sulama aralığı toprak tipine ve bölgeye göre değişir. Ağır ve humuslu topraklarda daha seyrek, kumlu topraklarda daha sık sulama yapılır. Sulama; karık, yağmurlama ve damlama sulama şeklinde yapılır. Ancak çiçeklenme, meyve tutumu ve hasad döneminde kesinlikle yağmurlama sulama yapılmamalıdır. Sulama toprak nemini sağlayacak şekilde yapılmalıdır.

9- Hasat ve Depolama

Üzümsü meyveler hasadı dikkatli ve zamanında yapılmalıdır. Hasat zamanı meyve sapındaki bu renk değişimine bakarak belirlenebilmektedir. Meyve olgunlaşma tarihi bölgelere göre değişmekle birlikte Haziran sonu-Temmuz başında hasat başlamakta ve Eylül ayına kadar devam etmektedir. En uygun hasat zamanı sabah erken saatlerde saat 10'a kadardır.

Böğürtlen meyve rengi siyaha dönünce toplamaya başlanır. Fakat dikkat edilmesi gereken nokta meyvelerin salkımdan kolayca ayrılabilen durumda olmalıdır. Çünkü bazı çeşitlerde meyveler siyahlaştığı halde olgunlaşmamış olabilir.

Taze pazarlanacak meyveler 250 ve 500 gramlık kutulara toplanır ve kaplar kasalara dizilerek hemen pazara sunulur.

Böğürtlen meyveleri soğuk hava depolarında %85-90 nem ve - 0,5 -0⁰C sıcaklıkta 5-7 gün muhafaza edilir.

10- Meyvenin Değerlendirilmesi

Böğürtlen meyveleri çok çeşitli şekillerde değerlendirilirler. İstenirse krema ile veya diğer meyveler ile birlikte hazırlanan meyve salatası şeklinde tüketilir. Derin dondurularak muhafazaya alınan meyveler uzun süre farklı değerlendirmeler için hazır tutulur. Böğürtlen meyveleri pasta endüstrisinin aranan meyvelerindedir. Ayrıca meyveler kurutulularak değişik şekillerde kullanılmak üzere (meyve çayı gibi) uzun süre saklanabilirler. Böğürtlen meyveleri meyve suyu, konsantre ve likör olarak da kullanılmaktadır. Reçel, marmelat, jöle ve şekerleme endüstrisinde, özellikle kendine özgü güzel kokuları nedeniyle değerli bir hammaddedir. Son yıllarda hızla gelişen ve tüketimleri

artan dondurma ve meyveli yoğurt üretiminde de yaygın olarak kullanılmaktadır.

11- Çoğaltma Metotları

- Kök sürgünleri ile
- Uç daldırma ile
- Yaprak-göz çelikleri ile
- Kök çelikleri ile
- Doku kültürü ile çoğaltılmaktadır.

Fidan üretiminde en yaygın olarak kök sürgünleri ve uç daldırma kullanılmaktadır.

Kök sürgünleri ile fidan üretimi: Böğürtlen bitkisinin kök boğazı ve kökte bulunan gözlerden her yıl yeni sürgünler çıkmaktadır. İlbaharda topraktan çıkan sürgünler gelişme mevsimi boyunca büyürler. Geç sonbaharda yapraklarını döktükten sonra erken ilbahara kadar bunlar köklü olarak sökülür ve fidan olarak kullanılırlar. Kışları sert geçen bölgelerde ilbaharda söküm daha uygundur.

Kök sürgünleri ile fidan üretiminde sağlıklı ana bitkiler ile, gerekir ise sterilize edilmiş alanlarda damızlıklar kurulur. Bu damızlıklarda bakım en iyi şekilde yapılır. Meyve dalcıkları henüz çiçekte iken kesilir ve her 4-5 yılda bir, fidanlık yeri değiştirilmelidir.

Uç daldırma ile fidan üretimi: Dikensiz sürüngen böğürtlen tipleri sadece uç daldırması ile üretilmektedirler. Dikensizliğin devamı için sonbaharda sürgünün uç kısmının köklendirilmesi gerekir. Kökten çıkan sürgünler daima dikenli olmaktadır. Dikensiz türlerin çoğaltılmasında büyük dikkat gerekmektedir.

12- HASTALIK VE ZARARLILAR İLE MÜCADELE

Hastalık ve zararlılarda ilk şart korunma önlemlerinin alınmasıdır. Hastalıkların kontrol altına alınabilmesi için temel olarak enfekte olmuş bitki veya bitki parçalarının imhası ve yabancı ot mücadelesinin titizlikle yapılması gerekmektedir.

Diğer yandan aşağıdaki konularda dikkat edilmesi de hastalık ve zararlılar ile mücadeleyi kolaylaştıracaktır. Bunlar; Yurt dışından veya bölge dışından getirilen fidanlar sertifikalı olmalı, sağlık kontrolleri yapılmalıdır.

- Dikilecek yer hastalık ve zararlılardan arındırılmış olmalıdır, gerekirse ilaçlamalı, sterilize edilmelidir.

- Bölgede yaygın bir hastalık veya zararlı varsa buna dayanıklı çeşitler seçilmelidir.

- Fidanlıklarda her türlü karantina tedbirleri alınmalı, fidanlık yeri bir kaç yılda bir değiştirilmeli, fidanların sürekli sağlık kontrolleri yapılmalıdır.

- Bahçe yeri seçiminde dikim sistemi ve budama işlemlerinde bitkilerin havalanma ve güneşlenmeleri dikkate alınmalıdır.

Böğürtlen bitkilerinin toprak işleme, sulama, budama, gübreleme gibi bakım işlemleri zamanında ve tekniğine uygun olarak yapılmalı, bitkilerin kuvvetli gelişmeleri sağlanmalıdır. Hastalık ve zararlı riski olduğunda budama artıkları bahçeden uzaklaştırılmalı ve yok edilmelidir.

Kimyasal mücadele son çare olarak yapılmalı, doğru ilaç, doğru zamanda, gerekli dozda ve tekniğine uygun olarak uygulanmalıdır. Bunun için mutlaka tarımsal kuruluşlardan bilgi alınmalı ve tavsiyelere titizlikle uyulmalıdır.

Bölgede virüs hastalıkları görülmüşse bunların taşınma yolları öğrenilerek gerekli önlemler alınmalı, bahçede bitkiler kontrol edilerek virüs hastalıkları semptomu gösteren bitkiler varsa bunlar derhal imha edilmelidir.

Organik madde, kalsiyum ve azotun amonyum formu bakımından zengin topraklarda doğal olarak phytophthora etmeni baskı altında tutulmaktadır.

Yine yapılan çalışmalarda toprağın kalsiyum sülfat ile takviye edilmesi kırmızı ahududularında uygulamalarının phytophthora zararını azalttığı tespit edilmiştir. Dikim yerlerinin yüksek yastık olarak hazırlanması da faydalı olmaktadır.

ÇİLEK YETİŞTİRİCİLİĞİ

Çilek otsu fakat çok yıllık bir bit-kidir. Modern yetiştiricilikte çilek tesisi yaz dikimi ile 1 yıllık yapılmalıdır. Çilek yetiştiricisinde bitki başına verimi fazla, erkenci, meyveleri iri ,yola dayanıklı sert çeşitler tercih edilmelidir.

1- İklim

Çilek -10°C 'ye kadar özel bir önlem almadan yetiştirilebilir. Daha soğuk bölgelerde bitkilerin saman, kuru yaprak vs. gibi materyalle örtülerek don-dan korunması gerekir. Çiçeklenme zamanı nispi nemin fazla olduğu ve yağışlı geçen yerlerde, özellikle meyvede çürüklük yapan botritis hastalığı büyük zararlara yol açar.

2- Toprak

Çilek toprak istekleri bakımın-dan fazla seçici değildir. Fazla kireçli olmayan her çeşit toprakta yetişebilmektedir. Fazla kireç demir alımını engellediği için sarılık (kloroz) yapar. Yetiştiricilik için en uygun toraklar süzek, kumlu-tınlı ve hafif topraklar-dır. Toprak seçilirken hastalık ve nematot yönünden temiz olmasına dikkat edilmelidir. Çilek sökülen bir yere münavebe uygulanmadan veya toprak ilaçlanmadan (fümige edilmeden) tekrar çilek dikilmemelidir. Aksi takdirde hastalık ve zararlılar karlı bir üretim yapılmasını önler. Dikimden önce arazinin derin sürülmesi, düzgün değilse tesviye edilmesi gerekir. Çilek yetiştiriciliğinde drenaj çok önemlidir. Taban suyu çok yüksek ve hareketsiz ise burada yetiştiricilik yapılmamalıdır.

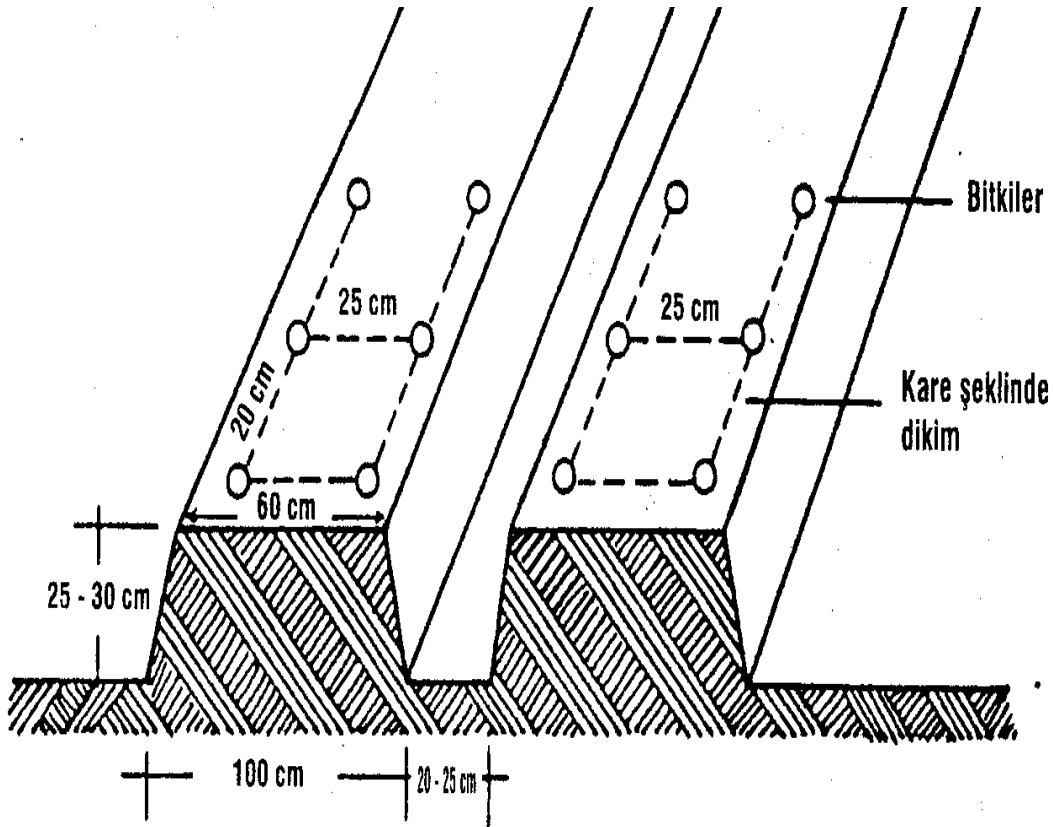
3- Toprak Hazırlığı

Çilek toprak kökenli mantarsal hastalıklara karşı duyarlı olduğu için toprağın bu hastalıklar ve nematot yönünden temiz olması gerekir. Toprak dekara 4-5 ton yanmış çiftlik gübresi verilip iyice işlendikten sonra toprak fümige yada solarize edilmelidir. Toprak fümigasyonunda metilbromid, kloropik,

Kloropikrin gibi ilaçlar kullanılmasına karşın, toprak solarizasyonunda güneş enerjisinden yararlanılır. Solarizasyon sıcak yaz aylarında (Temmuz–Ağustos) toprağın iyice nemlendirildikten sonra çok ince (0.050 mm) kalınlığında şeffaf polietilen örtülerle örtülerek hava almayacak şekilde sıkıca kapatılmasıdır.

Toprak fümigasyonundan sonra dekara;
50 kg 15.15.15 kompoze veya 50 kg potasyum sülfat,
40-45 kg %26 Amonyum Nitrat,
10-15kg süper fosfat; ilave edilerek toprağa iyice karıştırılmalıdır.

Masuralar 60-70 cm genişliğinde, 25-30 cm yüksekliğinde olmalı büyük arazilerde karık pulluğu, küçük arazilerde elle yapılmalıdır.



Şekil 1 a. Erken sonbahar ve kış dikim sistelerinde seddelerin ölçüleri.

Çilek Fide dikim yastıkları.

4- Fide Yetiştiriciliği

Çilek bahçesi kurmak için kullanılacak fideler mutlaka özel bir fidelikte üretilmelidir. Kesinlikle meyve üretimi yapılan bahçelerden fide alınmamalıdır. Yetiştiriciler genellikle fidelerini özel fideliklerden değil de meyve üretimi yapılan parsellerden almaktadırlar. Böylece çeşitli hastalık ve zararlılarla bulaşık bahçeler kurulmuş olur. Bu fidelerin gelişmesi zayıf, meyve verim ve kaliteleri düşüktür.

Çilek fidesi üretimi için dikimler Mart-Nisan aylarında frigo fidelerle yapılır. Bitkiler hazırlanan düz araziye 1X1 metre aralık ve mesafede dikilir. Dikimde kökler 8-10 cm'den kesilip %1'lik Benlate çözeltisine batırıldıktan sonra yapılmalı ve ardından can suyu verilmelidir.

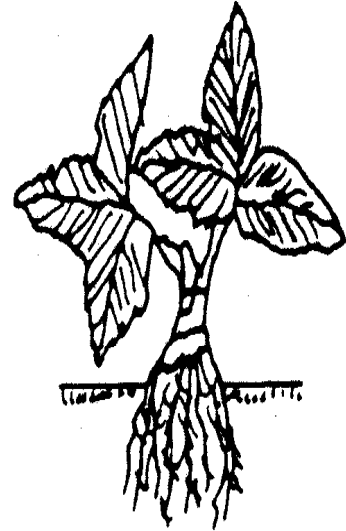
Dikim sırasında köklerin bükül-memesine dikkat edilmeli, derin ve yüzlek dikimden kaçınılmalıdır. Fide üretiminde sulama şekli yağmurlama sulama olmalıdır. Dikimden sonra açan çiçekler kopartılmalı, yalnız kol oluşumu sağlanmalıdır. Yaz boyunca gübreleme ve mücadeleye önem verilmelidir.



Derin dikim



Doğru dikim



Yüzlek dikim

5- Dikim Zamanları

Kış Dikimi : Kışları ılık geçen yerlerde ekim-kasım aylarında taze fidelerle yapılan dikim şeklidir Fide kökleri 8-10 cm kalacak şekilde ve taç tuvaleti 2-3 genç yaprak olacak şekilde yapılır. Fideler %0,1'lik Benlate çözeltisine 5-10 dakika batırılıp, açılan çukurlara tam kök boğazı hizasına kadar dikilir. Derin ve yüzlek dikimden kaçınılmalıdır. Dikimden hemen sonra bolca can suyu verilmelidir. Fideler kontrol edilip derin ve yüzlek dikilenler düzeltilir. Dikim 25X30 cm aralık ve mesafelerde üçgen şeklinde yapılır. Dekara 7.000-8.000 fide dikilir. Bu dikim şekli bir parça erkenci olmasına rağmen verim düşüktür. Verim dekara 1.yıl 1 - 1.5 ton, 2. Yıl 4-5 ton civarındadır.

İlkbahar Dikimi: Kışları soğuk geçen bölgelerde genellikle nisan ayında yapılan dikim şeklidir. Bu dikimde frigo (soğuk hava depolarında saklanmış) fideler kullanılır. Bu bitkiler Mayıs ve Haziran aylarında çiçek açarak meyve verir. Esas ürün ertesi yıl alınır.

Yaz Dikimi : Frigo fidelerle 15 hazirandan Ağustosun ilk haftasına kadar dikim yapılır. Dikim 30X35 cm aralık mesafelerle üçgen şeklinde yapılır. Dikimden sonra bitkilere 2-3 defa 15-20 gün üstün stille veya yağmurlama şekliyle sulanmalıdır. Dikimden hemen sonra açılan çiçekler ve sülükler koparılmalıdır. Dekara 6.000-7.000 fide kullanılır.



6- Kültürel İşlemler

6.1. Malçlama

Malçlama çilek yetiştiriciliğinde oldukça yararlıdır. Yabancı otların çık-maması, erkenci, temiz ve kaliteli ürün elde etmek için masurular siyah plastikle örtülmelidir. Siyah plastik yaz dikimlerinde dikimden sonraki aylarda (Eylül-Ekim) kış dikimlerinde ise dikim-den önce yapılmalıdır.

6.2. Sulama

Karık sulama: Karık boyları 50-70 metreyi geçmemelidir. Bu yöntemde Bitki kök bölgesi aşırı sulama sonucunda uzun süre ıslak kalmakta, bu durumda mantarı hastalıklar artmaktadır.

Yağmurlama Sulama: Fide üretiminde kullanılabilir. Meyve üretiminde yaprak ve gövdenin ıslanması ile mantar ve bakteri hastalıklar artacağından tavsiye edilmez.

Damla Sulama: Bu sistemde bitkilere sık ve kontrollü su verilebildiği için meyve üretiminde en ideal şekildir. Bu sistemde gübreleme sulama ile birlikte yapılır. Ayrıca hastalık ve zararlıların önlenmesinde en uygun yöntemdir.

7- Gübreleme

En iyi gübreleme toprak ve yaprak analizine göre yapılır. Topraktan uygulamada en uygun olanı gübrenin damlama sulama ile birlikte verilmesidir. Çilek ticari gübrelerden en çok azota ihtiyaç duyar. Azotlu gübre uygulamasına dikimden bir ay önce başlanmalı ve hasat sonuna kadar verilmelidir. Dikimden sonra azotlu gübre ilk çiçeklenmeden başlayarak her ay 20 kg verilir.

Kış aylarında gübre uygulamasına ara verilmelidir. Toprak analizi yapılmadığı takdirde yetiştirme süresi boyunca dekara yaklaşık 100-110 kg %26 Kalsiyum Amonyum Nitrat gübresi verilebilir.(%26 CAN)

8- Kolların Kesilmesi

Çilek yetiştiriciliğinde kol temizliği verim yönünden çok önemlidir. Kollar görülür görülmez hemen temizlenmelidir

KIVI YETİŞTİRİCİLİĞİ

Genel olarak kivi kültürünün yapılabileceği alanlar kışları ılık, yazları sıcak ve nemli yörelerdir. Yıllık ortalama sıcaklıkların yanında özellikle Mart-Kasım dönemini kapsayan gelişme dönemindeki sıcaklık toplamları da önemlidir.

Bitkilerdeki gelişme faaliyetleri 8°C ve üzerinde olur. Bunun altındaki sıcaklıklarda kök, sürgün yaprak çalışması durur. Genç bitkiler -4°C'ye yetişkinler ise -14°C'ye kadar dayanabilirler. Gelişme döneminde en uygun sıcaklıklar 10-30°C arasındadır. Don olayları kivi yetiştiriciliğine en çok kısıtlama getiren etmenlerden biridir. Özellikle gözlerin sürmesi ve yapraklanmadan sonra olan don olayları bitkiye büyük zarar verir. İlkbahar geç donlarının olduğu ekolojilerde en uygun araziler güneye bakan, hafif meyilli arazilerdir. Kivi sürgünleri çok gevrek ve kırılıcı olduğundan rüzgar etkisi artmaktadır. Bu yüzden, bitkiler sert ve sürekli rüzgar alan yörelerde iyi gelişemez.



© Jardin Mundani ©

Kivi bitkisi yıllık yağış miktarı 800-1400 mm olan yerlerde iyi bir gelişme göstermektedir. Türkiye'de Doğu Karadeniz

Bölgesi dışında hemen hiçbir yer bu yağış düzenine sahip değildir. Bu yüzden su isteği sulama suyu ile karşılanmalıdır.

Kivi toprak yönünden oldukça seçici bir türdür. Ağır ve su tutan topraklarda gelişmesi düzenli olmaz Çok kumsal topraklarda ise su düzeni zor sağlanır ve gelişme düzensiz olur. Genel olarak kivi derin ve süzek olan, kireçsiz topraklarda yetişebilir. Organik maddece zengin, PH' sı 5.5-7.6 arasında olan topraklar kivi yetiştiriciliğine elverişli topraklardır.

1- Bahçe Tesisi

Kivi bahçesi kurulmadan önce; iklim, bahçe yerinin seçimi, fidan ve çeşit seçimi, toprak özellikleri, toprak işlemeye uygunluk, sulama suyu temini, fidan ve çeşit seçimi, fidanların dikim aralık ve mesafelerinin çok iyi planlanması gerekmektedir.

Bahçe kurulmadan önce toprak hazırlığı yapılmalıdır. Bahçe kurulacak yerin derin işlenmesi, dekara 5-6 ton olacak şekilde yanmış çiftlik (hayvan) gübresi verilmesi, hem toprak özelliklerinin düzeltilmesi hem de bitkiyi beslemesi açısından son derece yararlı olacaktır. Ayrıca toprak analizlerine dayalı temel ticari gübrelemede yapılmalıdır

Fidan dikim aralıkları toprak özelliklerine göre değişmektedir. Bitki besin maddelerince zengin topraklarda dikim aralık ve mesafesi, fakir topraklara göre daha geniş tutulur. Dikim aralık ve mesafesi ayrıca uygulanacak terbiye şekline göre de değişmektedir.

En çok kullanılan T direk terbiye sisteminde sıra arası.5 metre, sıra üzeri 4-4.5 metre olarak önerilir.

Fidan dikimi arazi uygunsa Kuzey-Güney yönünde düzenlenmelidir. Bu şekilde sıraların iki tarafı da güneşleneceğinden verimlilik ve ürün kalitesi artar.

Kivi bitkisinde erkek ve dişi bitkiler ayrı ayrı olduğundan bahçe kurulurken genel olarak 7-8 dişi bitkiye 1 erkek (tozlayıcı) bitki şeklinde bahçe dikim planı yapılması gereklidir.

Kivide tozlanma böceklerle daha ziyade arılarla olmaktadır. Bu nedenle erkek bitkilerin düzenli bir şekilde dağıtılması gereklidir.

0	0	0	0	0	0
0	X	0	0	X	0
0	0	0	0	0	0
X	0	0	X	0	0
0	0	0	0	0	0
0	0	0	0	0	0
0	X	0	0	X	0
0	0	0	0	0	0

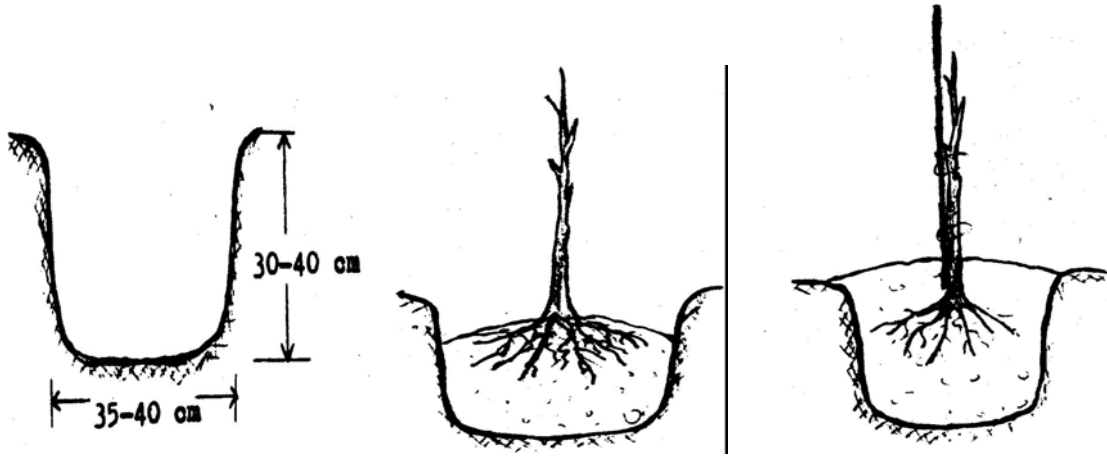
1:8 Erkek ve dişi oranına göre dikim planı
(0) Dişi bitkiler, (X) Erkek (tozlayıcı) bitkiler



2- Fidan Özellikleri ve Dikim

Fidan çepeçevre ve bol saçak köklü olmalıdır. Köklerde ur nematodlarının belirtisi olan urlar olmamalıdır. Kökler canlı ve sarımsı olmalıdır. Aşılı fidanlarda sürgün uzunluğu 80-100 cm olmalıdır. Erken verime yatmaları için 2 yaşlı fidanlar kullanılmalıdır. Fidan gövdesi odunumsu olmamalı ve sürgünler 3-4 göz üzerinden kesilerek dikilmelidir. Kışın sert geçmediği yerlerde sonbahar dikimi uygundur. Kış donlarının hatta ilkbahar donlarının olduğu yörelerde dikim ilkbaharda don tehlikesi

geçtikten sonra yapılmalıdır. Dikim çukuru en az 30-40 cm derinlik ve 35-40 cm genişliğinde olmalıdır. Dikim çukurunun alt tarafına, çukur açılırken çıkan üst toprak yanmış çiftlik gübresiyle karıştırarak konulmalı ve kökler bu toprak üstüne serbestçe gelecek şekilde yerleştirilerek, üst toprakla örtülmeli ve çukurlar kümbet yapılarak doldurulmalıdır. Dikimden sonra mutlaka can suyu verilmelidir. Yine dikimden sonra gövdenin dik ve düzgün büyümesi için, gövdenin dik ve düzgün büyümesi için bu hereğe bağlanmalıdır.

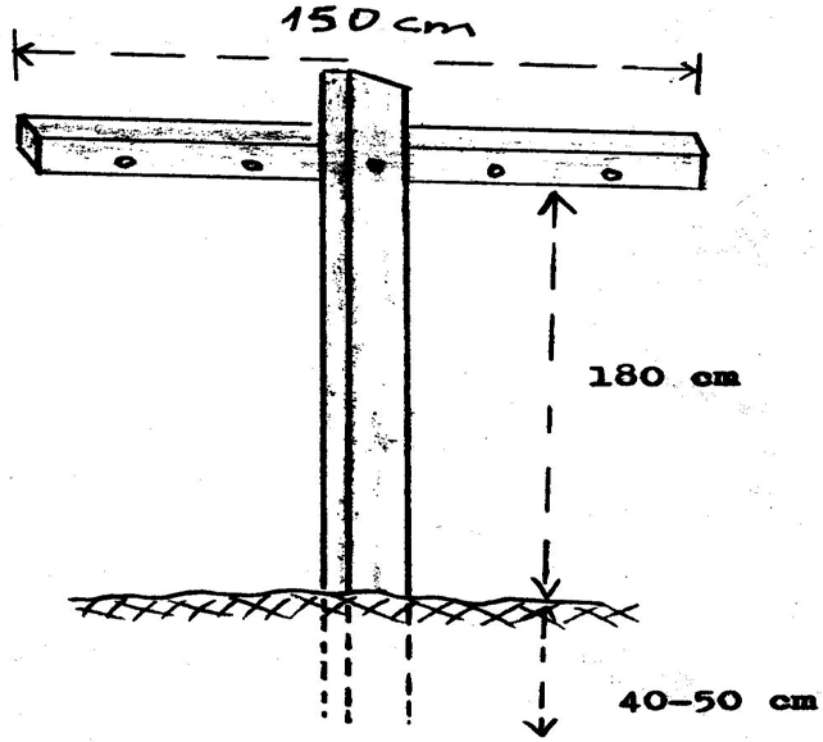


Dikim çukuru ve fidan dikimi

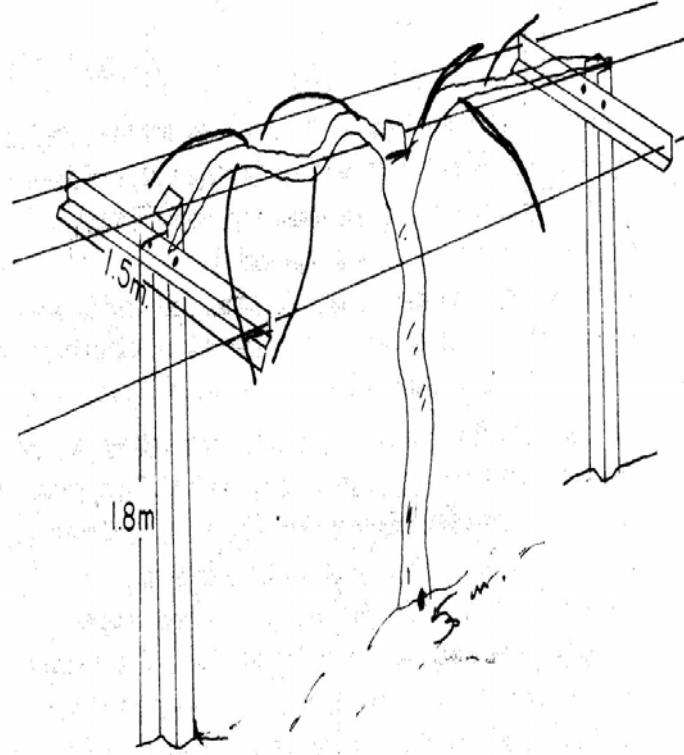
3- Destek Sistemi

Kivi kuvvetli gelişme gücüne sahip bir bitkidir. Normal gelişme ve büyümelerini sürdürebilmeleri için desteğe ihtiyaç duyarlar. Eğer destek sistemi yapılmazsa kuvvetli toprak üstü aksamı nedeniyle toplu çalı şeklinde gelişirler. Anavatanlarında ağaçlara sarılarak büyürler. Ancak ticari amaçla yapılan üretimde mutlaka destek sistemine ihtiyaç vardır. Bu destek sistemi ve malzeme teli bağcılıkta kullanılan destek sistemine oldukça benzemektedir. Direkler ağaç, beton veya demirden olabilir. Destek sistemi sağlam, dayanıklı ve ucuz olmalıdır. Beton direkler 8X10 veya 10X10 cm kesitinde olabilir. Boyları ise 2.25-3.00 m arasında olabilir. Ağaç ve beton direkler toprağa 50-60 cm derinliğinde çakılmış ve gömülmüş olmalıdır.

Bir bitkinin 30-50 kg (300-500) adet meyve taşıyacağı düşünüldüğünde tel sistemini sağlam olması önemlidir. Kol üzerinde 50 cm aralıklarla 3 paslanmaz tel çekilebilir.



T-Direk Terbiye Şeklinde Direk Şekli ve Boyutları



D

T Terbiye Sistemi

4-Gübreleme

Kivi bitkisi bol saçak kök yaptığı için topraktan çok fazla bitki besin elementi alan bir bitkidir. Bu nedenle Dikim öncesi yapılan taban gübrelemesi ile verim çağında yapılan yıllık gübreleme çok önemlidir.

	Kullanılacak Gübre Cinsi				
	Amonyum Sülfat%21	Kalsiyum Amonyum Nitrat (CAN) % 26	Diamonyum Fosfat (DAP) 18-46-0	Potasyum sülfat % 52	Çiftlik gübresi
Fidan için	Fidan Başına				
	125 g	100 g	50 g	100 g	-
KG / da					
İlk tesis yılı için	5	-	6	10	4-6 ton
Verim yaşında yıllık periyodik gübreleme	10-20	-	6-10	10	Üç yılda bir 3-4 ton

Gübrelerin verilmiş zamanı ve şekli çok önemlidir. Prensipte olarak azotlu gübrenin 2/3' ü bitki uyanmadan önce (Mart içinde), kalan 1/3'ü ise çiçeklenme sonunda (mayıs sonunda) toprağa verilmelidir. Azotlu gübre verilirken toprağın nemli olması gereklidir. Toprak kuru ve bitki susuz ise azotlu gübre verilmemelidir. Fosforlu ve potaslı gübreler. İse sonbaharda veya erken dönemde (Şubat içinde) bir defada ve toprağın 20-25cm derinliğine verilmelidir.

Gübreler başlangıçta gövdeden 40-50 cm uzağa ve daire şeklinde kök bölgesine verilir Yaş ilerledikçe daire çapı genişletilerek gübre uygulanır.

5- Sulama

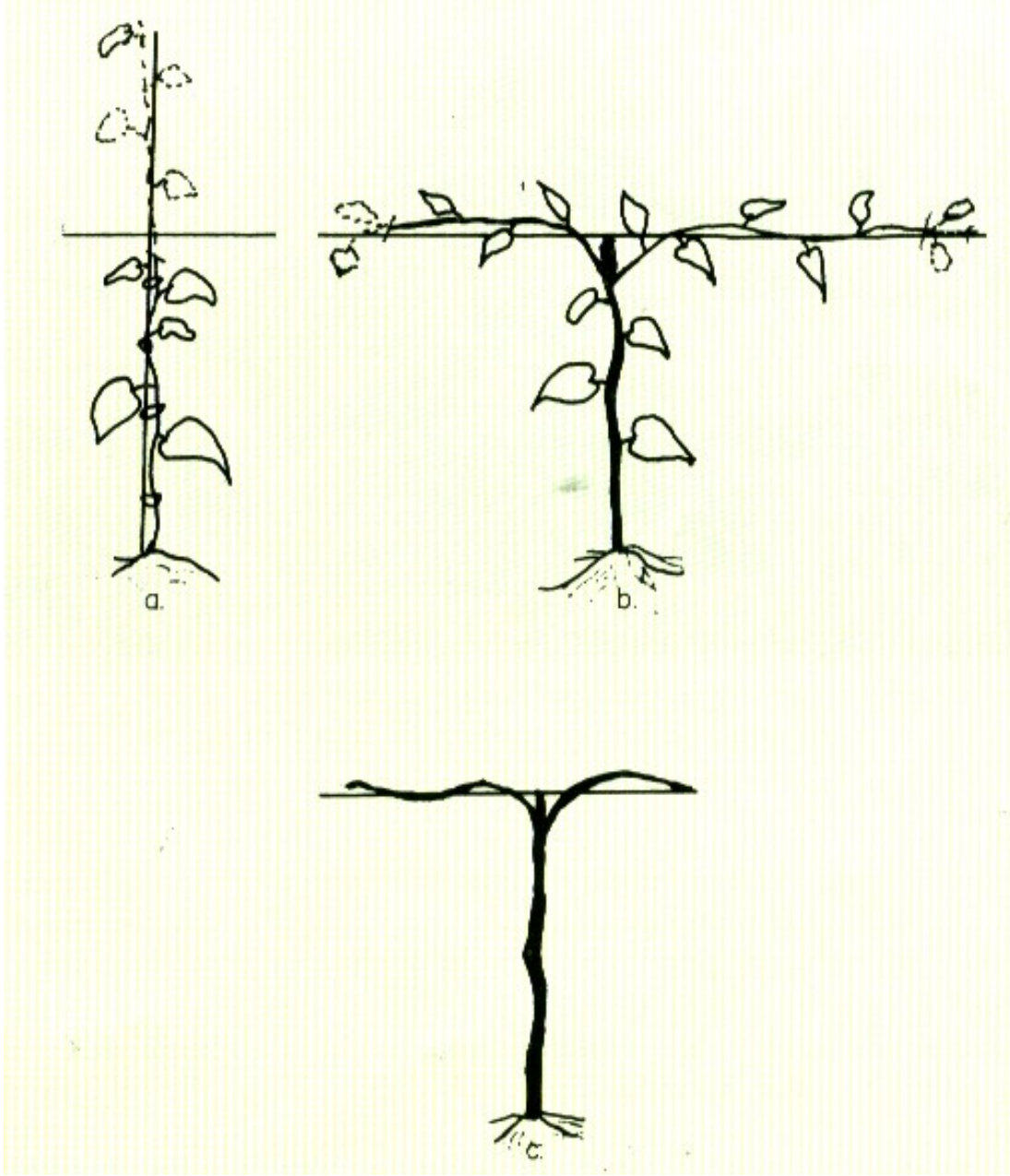
Kivi kültüründe en kısıtlayıcı etmenlerden birisi su isteği ve düzenli sulama zorunluluğudur. Su yetersizliği durumunda yapraklar kıvrılır, sertleşir ve kenarlarda kurumalar başlar, yapraklar sarkar, meyveler küçük kalır, sürgünler yeterli uzunluğa ulaşamazlar. Alüvyal topraklarda, verim yaşındaki bitkilerde her gün veya gün aşırı 4-10 saat süre ile sulama yapmak gerekir. Mayıs-Eylül dönemindeki 5 aylık sürede su tüketimi oldukça fazladır. Bu yüzden bu dönemde yeterli miktarda su verilmelidir.

**6- Budama**

Gövde sarılıcı olduğundan budama kivi için çok önemlidir. Kivi budaması 3 başlık halinde incelenebilir.

- 1- Şekil budaması
- 2- Yaz budaması
- 3- Kış budaması.

İlk yıllar yeni dikilmiş genç kivi bitkilerine, düzgün ve dik bir gövde oluşturulması amacıyla şekil budaması yapılır.



Koltuklarda iki yana uzanan kolları oluşturacak şekilde budanırlar. Meyve bir yaşındaki çubukların gözlerinden oluşacak sürgünler-den medyana geldiğinden çubuk üzerinde 6-10 göz bırakılacak şekilde kalan kısımlar kesilip çelik alınabilir. Bu şekil-de kış budaması yapılır. Kış budaması yaprak dökümü ile gözlerin uyanması arasında kalan sürede yapılır. Yaz budamaları adından da anlaşılacağı gibi bitkinin yapraklı olduğu dönemde kollar arasındaki sıkışıklığı gidermek, güneşlenmeyi artırmak için meyvesiz sürgün kollarının dipten kesilmesidir.

